

Sofá Antik



Mobiliario diseñado desde adentro hacia afuera

Su diseño surge de una combinación entre lo industrial (estructura) y lo rústico (maderas expuestas) que permite darle un look de hogar. El nombre Antik parte precisamente del concepto retro, sin embargo, sus acabados son modernos y ligeros para adecuarse a los diferentes estilos de interiorismo. Cuenta con varias versiones donde el cliente podrá escoger la opción más adecuada a su espacio y necesidades

Nos reservamos el derecho de modificar el diseño o especificaciones del producto, para mejoras de éste, sin previo aviso.

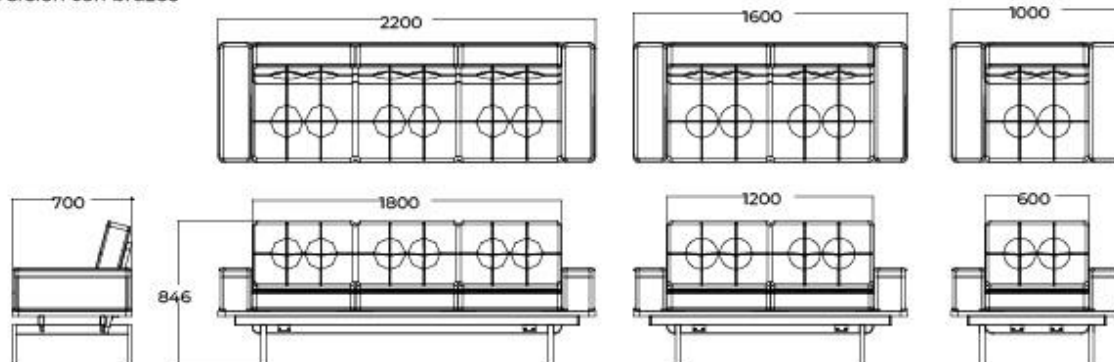
We reserve the right to improve or modify product design and/or specifications.

Sofá Antik

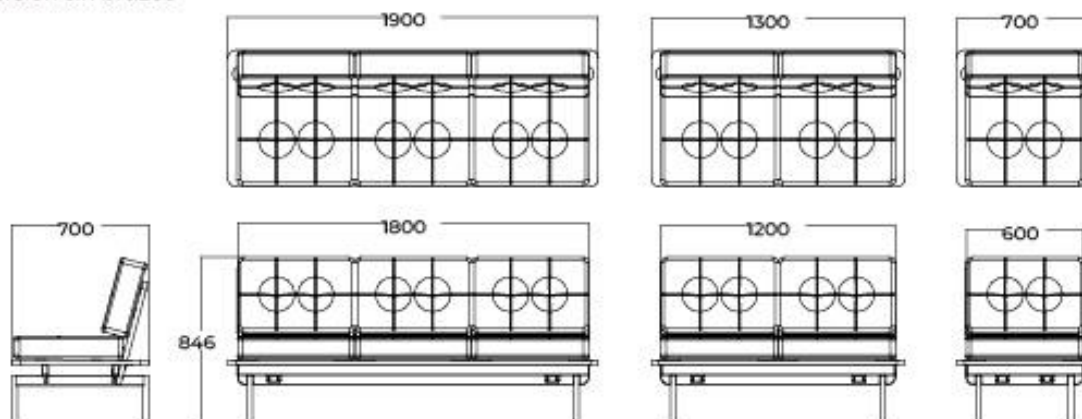


Dimensiones – Versiones Sofás:

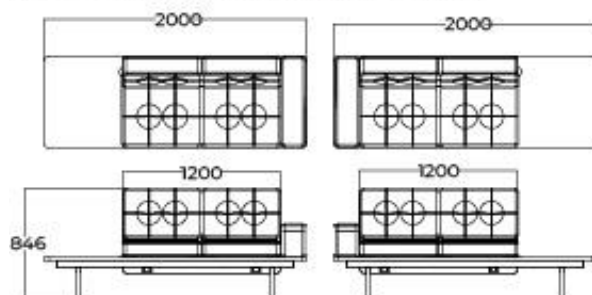
Versión con brazos



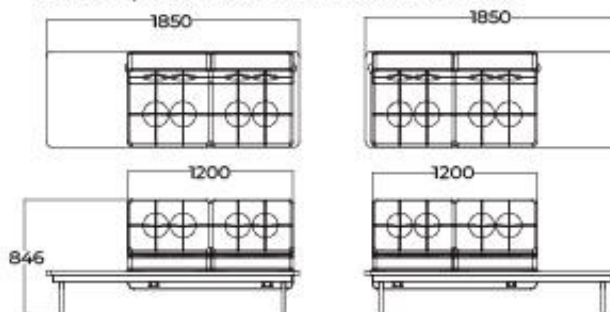
Versión sin brazos



Versión 2 puestos con mesa lateral + brazo.



Versión 2 puestos con mesa lateral, sin brazo.



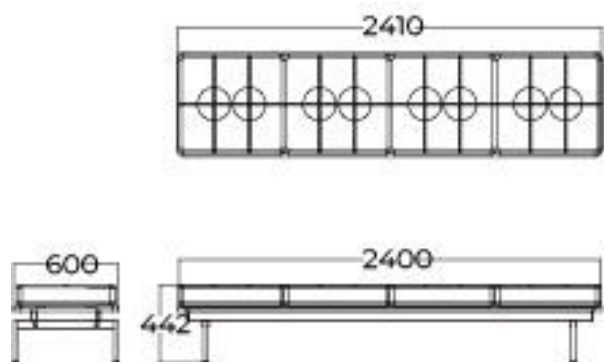
Nos reservamos el derecho de modificar el diseño o especificaciones del producto, para mejoras de éste, sin previo aviso.

We reserve the right to improve or modify product design and/or specifications.

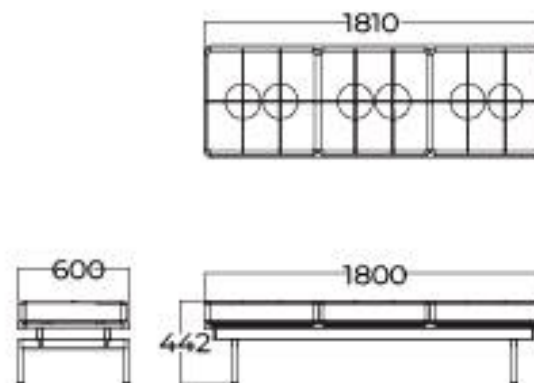
Sofá Antik



Versión 4 puestos



Versión 3 puestos



Especificaciones técnicas:

Base:

Tubo C.R 1"X2" Cal. 16
Tubo C.R. 1" 1/8" Cal. 14
Lámina C.R. Cal 12 y Cal. 14
Tapón Polipropileno

Viga:

Tubo C.R 1"X2" Cal. 16
Buje Acero
Tapón Rectangular 2"x1" Polipropileno

Superficie Asiento:

Tablero melamínico 1 cara + balnce 25mm
Cubrecanto de PVC en 2mm de espesor

Tapón:

Polipropileno (4 unidades)

Superficie Espaldar:

Tablero melamínico 1 cara + balnce 25mm
Cubrecanto de PVC en 2mm de espesor
Lámina C.R Cal. 14 y Cal. 18

Cojín asiento y espaldar:

Espuma laminada 4cm D30 y D26 PENTA,
Velcro y cremallera.

Tapizado:

1. Capitoneado botón asiento y espaldar
2. Liso + Ribete perimetral en cojines

Brazos:

Bastidor en MDF 15mm y espuma laminada
de 5cm y 2cm D40. Velcro y politex.

Nos reservamos el derecho de modificar el diseño o especificaciones del producto, para mejoras de éste, sin previo aviso.

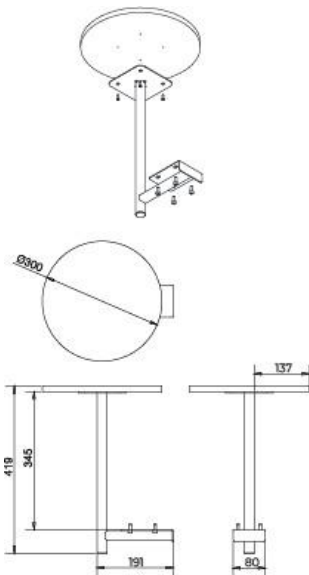
We reserve the right to improve or modify product design and/or specifications.

Sofá Antik

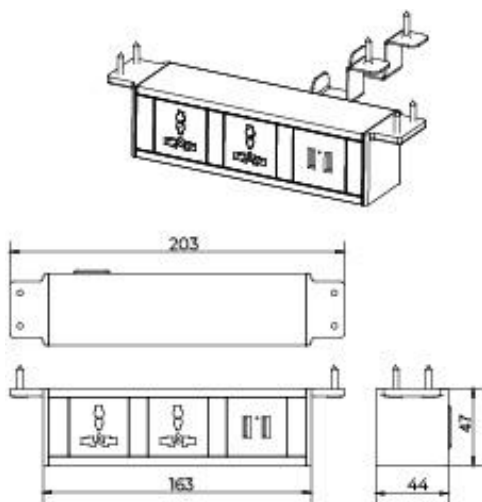


Dimensiones Complementos:

Mesa Auxiliar:



Conector OEXH304:



Especificaciones técnicas:

Superficie Mesa Auxiliar:

Tablero melamínico 1 cara + balnce 25mm
Cubrecanto de PVC en 2mm de espesor

Herraje Mesa Auxiliar:

Tubo C.R. 1" Cal. 16
Tubo C.R. Cal. 14

Conector OEXH304:

2 Tomas de energía universal y 2 tomas de energía USB.

Enganche Conector:

Lámina C.R. Cal 22.

Nos reservamos el derecho de modificar el diseño o especificaciones del producto, para mejoras de éste, sin previo aviso.

We reserve the right to improve or modify product design and/or specifications.