

# danae

mu  
ma

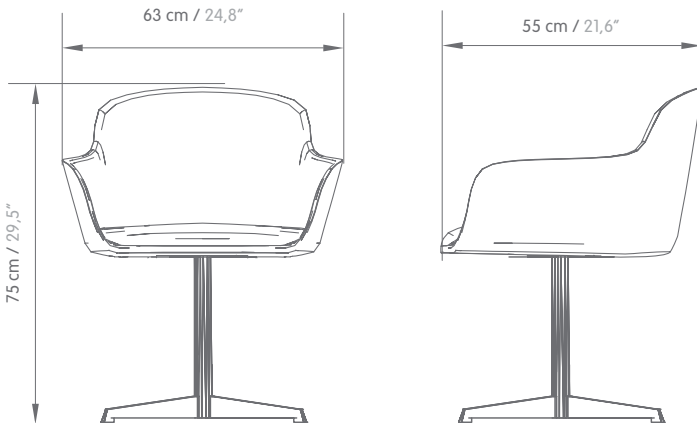


## **Productividad & Bienestar / Productivity & Wellbeing:**

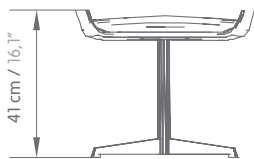
**danae** es una poltrona de formas equilibradas que proporciona confort. Gracias a su diseño y versatilidad es ideal para espacios de espera y socialización. /

**danae** is a balanced armchair that provides comfort. Thanks to its design and versatility, it is ideal for waiting and socialization areas.

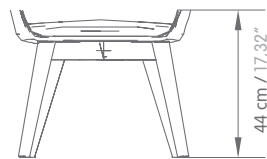
## Dimensiones / Dimensions:



## Bases / Bases



estrella / star



madera L7/ L7 wood

## Especificaciones Técnicas:

- **Cuerpo asiento espumado:** Poliuretano inyectado.
- **Base:** **Madera L7:** Madera.  
**Estrella:** Cromo pulido.

## General Technical Features:

- **Foamed body seat:** Injected polyurethane.
- **Base:** Wood L7.  
Star: Polished chrome.

## Acabados / Finishes:

Para acabados disponibles consultar la matriz de acabados / For available finishes, visit our finish library.