

k



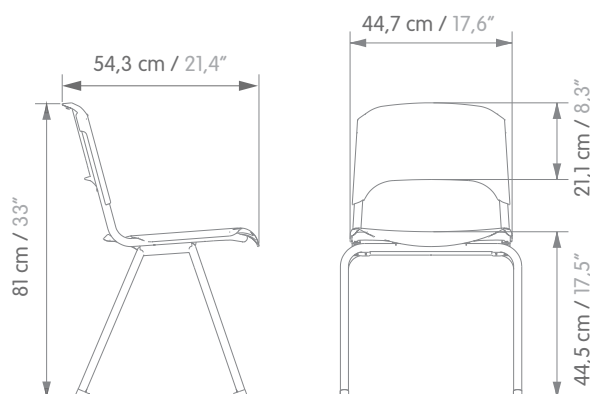
**Productividad & Bienestar /
Productivity & Wellbeing:**

La silla **k** equilibra diseño, calidad y precio, ofreciendo amplias soluciones de amueblamiento para diferentes espacios, principalmente el mundo de hospitalidad y educativo. /

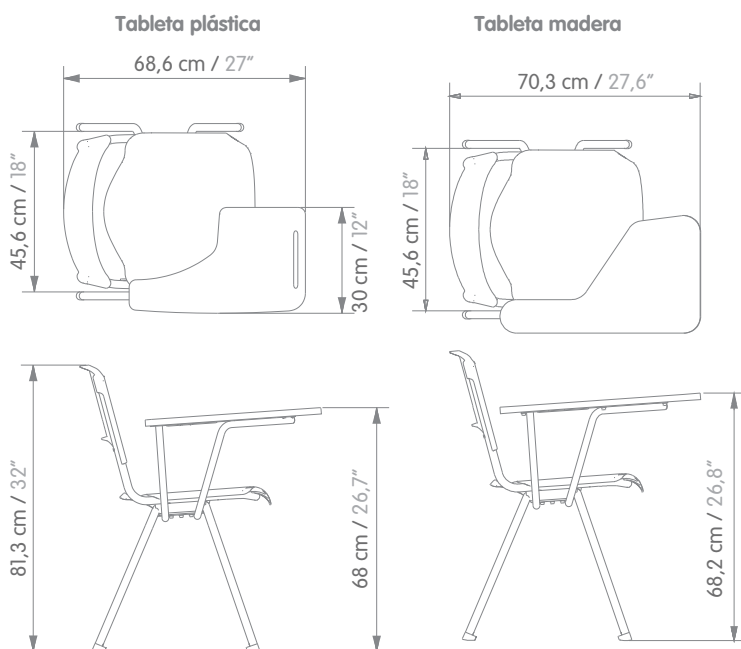
k chair balances design, quality and price, offering wide furnishing solutions for different spaces, mainly the world of hospitality and education.

Silla / Chair

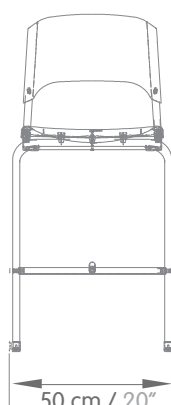
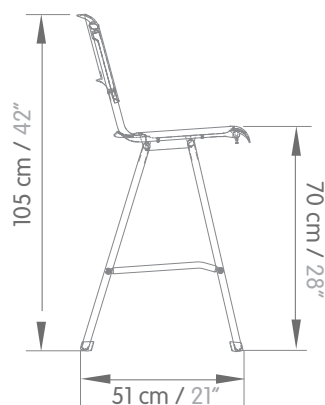
Dimensiones / Dimensions: Individual / Stacker



Universitaria / University



Banco / Stool



Especificaciones Técnicas:

- **Carcasa Plástica:** Polipropileno inyectado.
- **Estructura:** Tubo CR 7/8" Cal 16, lámina CR Cal 12.
Porta pie banco: tubería diámetro 3/4 calibre 16.
Brazo silla universitaria: Tubo CR 3/4" Cal 14. Platina acero 3/16"X2". Lámina CR Cal 14.
- **Recubrimiento:** Pintura electrostática.
- **Apilamiento:** 5 unidades. No apilable para silla universitaria y banco.
- **Botas:** Polipropileno inyectado.
- **Tableta de escritura:** Polipropileno inyectado o madera contrachapada 18mm con laminado de alta presión y canto PVC 1mm (solamente en color gris). Solo aplica para silla universitaria.
- **Opcional:** Rejilla porta-libros desmontable para silla universitaria.

General Technical Features:

- **Plastic shell:** Injected polypropylene.
- **Frame:** Tube CR 7/8 "Cal 16, steel CR Cal 12.
Bench foot holder: D 3/4 steel tube 16 gauge. Only applies for stool.
University chair arm: Tube CR 3/4 "Cal 14. Steel plate 3/16" X2 ". Plate CR Cal 14.
- **Frame finish:** Powder coat paint.
- **Stackability:** 5 units non stackable for university chair and stool.
- **End caps:** Injected polypropylene.
- **Tablet:** Injected polypropylene or 18 mm plywood with HPL and 1mm PVC edge (gray only).
- **Optional:** Only applies for university chair.
Removable book tray for university chair.

Acabados / Finishes:

Para acabados disponibles consultar la matriz de acabados / For available finishes, visit our finish library.