

movie



Productividad & Bienestar / Productivity & Wellbeing:

movie da soporte a diferentes estilos de trabajo y actividades. Su diseño ergonómico y de fácil almacenamiento se adapta a salas de reunión, auditorios y oficinas. /

movie supports different work styles and activities. Its ergonomic design and easy storage is ideal to meeting rooms, auditoriums and offices.

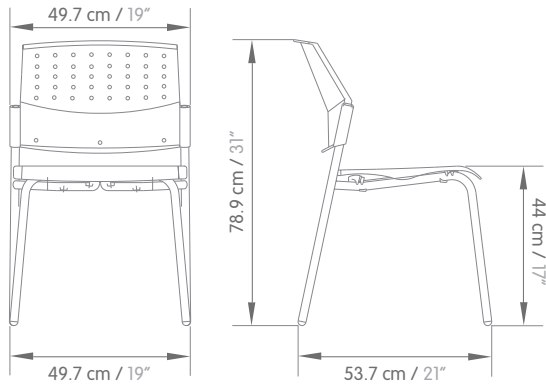
Silla / Chair

movie

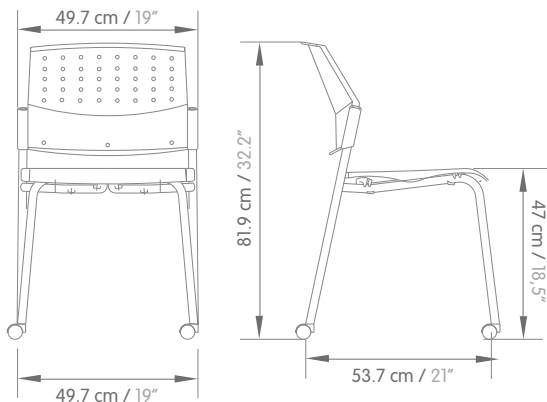


Dimensiones / Dimensions:

Individual / Single:



Ruedas / Coasters:



Especificaciones Técnicas:

- **Carcasa Plástica:** Polipropileno.
- **Estructura:** Tubería CR diametro 7/8" calibre 16.
- **Recubrimiento:** Pintura electrostática.
- **Tapón espaldar:** En polipropileno, necesarios para versión de silla sin brazos.
- **Opcional:** Asiento: Espuma laminado 2 cm densidad 40.
Espaldar: Espuma laminado 2 cm densidad 30.
Brazos: inyectados en polipropileno.
- **Apilamiento:** 5 unidades (aplica para la silla individual sin brazos)
- **Botas:** Semi esféricas en polipropileno.
- **Tableta:** Madera contrachapada espesor 15mm, con laminado de alta presión y canto PVC 2mm más balance. Solo aplica para movie conferencia - universitaria.

General Technical Features:

- **Plastic shell:** Polypropylene.
- **Frame:** D 7/8" CR steel tube 16 gauge.
- **Frame finish:** Powder coat paint.
- **Backrest cap:** In polypropylene, necessary for chair version without arms.
- **Optional:** Seat: Laminated foam 2 cm 60 density.
Backrest: Laminated foam 2 cm 40 density.
Armrests: injected polypropylene.
Casters: Nylon with polyurethane coating.
- **Stackability:** 5 units (Applies for individual chair without arms)
- **End caps:** Semi spherical in polypropylene.
- **Tablet:** 15mm thick plywood, with high pressure laminate (HPL) and 2mm PVC edge plus balance. Only applies for conference - university movie chair.

Acabados / Finishes:

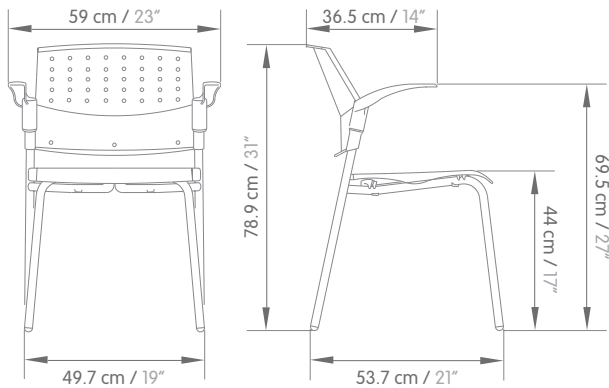
Para acabados disponibles consultar la matriz de acabados / For available finishes, visit our finish library.

Silla / Chair

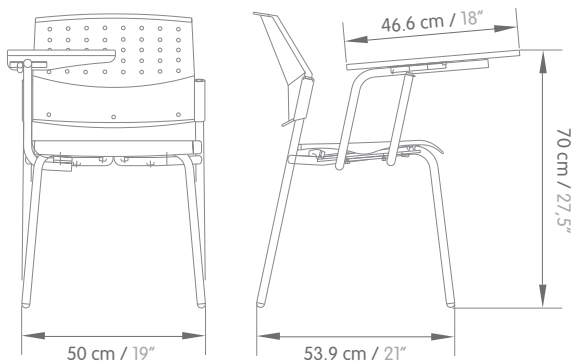
movie



Brazos / Armrests:



Universitaria - conferencia / University - conference:



Especificaciones Técnicas:

- **Carcasa Plástica:** Polipropileno.
- **Estructura:** Tubería CR diametro 7/8" calibre 16.
- **Recubrimiento:** Pintura electrostática.
- **Tapón espaldar:** En polipropileno, necesarios para versión de silla sin brazos.
- **Opcional:**
Asiento: Espuma laminado 2 cm densidad 40.
Espaldar: Espuma laminado 2 cm densidad 30.
Brazos: inyectados en polipropileno.
- **Apilamiento:** 5 unidades (aplica para la silla individual sin brazos)
- **Botas:** Semi esféricas en polipropileno.
- **Tableta:** Madera contrachapada espesor 15mm, con laminado de alta presión y canto PVC 2mm más balance. Solo aplica para movie conferencia - universitaria.

General Technical Features:

- **Plastic shell:** Polypropylene.
- **Frame:** D 7/8" CR steel tube 16 gauge.
- **Frame finish:** Powder coat paint.
- **Backrest cap:** In polypropylene, necessary for chair version without arms.
- **Optional:**
Seat: Laminated foam 2 cm 60 density.
Backrest: Laminated foam 2 cm 40 density.
Armrests: injected polypropylene.
Casters: Nylon with polyurethane coating.
5 units (Applies for individual chair without arms)
- **Stackability:** Semi spherical in polypropylene.
- **End caps:** 15mm thick plywood, with high pressure laminate (HPL) and 2mm PVC edge plus balance. Only applies for conference - university movie chair.
- **Tablet:**

Acabados / Finishes:

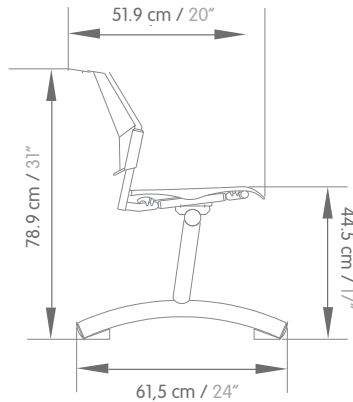
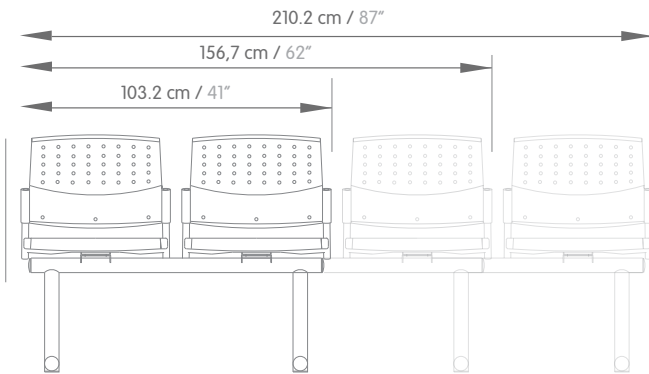
Para acabados disponibles consultar la matriz de acabados / For available finishes, visit our finish library.

Tandem

movie



Dimensiones / Dimensions:



Especificaciones Técnicas:

- **Carcasa Plástica:** Polipropileno.
- **Estructura:** Tándem: Tubería CR 1.9 calibre 16.
Asiento: Tubería CR 7/8 calibre 16 y lámina CR calibre 12.
- **Recubrimiento:** Pintura electrostática.
- **Opcional:** Asiento: Espuma laminado 2 cm densidad 40.
Espaldar: Espuma laminado 2 cm densidad 30.
- **Versiones:** 2, 3 y 4 puestos.
Un puesto mas mesa - dos puestos mas mesa.
- **Mesa:** Tablero melamínico 25mm.
- **Distanciadores a piso:** Polipropileno.

General Technical Features:

- **Plastic shell:** Polypropylene.
- **Frame:** Tandem: 16 gauge, 1.9 CR pipe.
Seat: 16 gauge, 7/8 CR pipe and 12 guage CR laminate.
- **Frame finish:** Powder coat paint.
- **Optional:** Seat: Laminated foam 2 cm 60 density.
Backrest: Laminated foam 2 cm 30 density.
- **Versions:** 2, 3 and 4 seat sofa.
1 seat and a table - 2 seats and a table.
- **Table:** Melamine board 25 mm.
- **Spacers to floor:** Polypropylene.

Acabados / Finishes:

Para acabados disponibles consultar la matriz de acabados / For available finishes, visit our finish library.