

cabina nook

nook cabin



Productividad & Bienestar / Productivity & Wellbeing:

nook está inspirado en el concepto de **refugio cómodo y acogedor**. Sus formas limpias y equilibradas se combinan con elementos modernos, brindando la sensación de tranquilidad y bienestar.

nook representa ese lugar de aislamiento, por lo que llevado al ámbito laboral y productivo, es en esencia, un espacio para que el colaborador o el usuario tenga un ambiente propicio para la generación de ideas y la concentración. /

nook is inspired by the cozy and comfortable shelter concept. Its clean and balanced shapes are combined with modern elements, providing the feeling of tranquility and well-being.

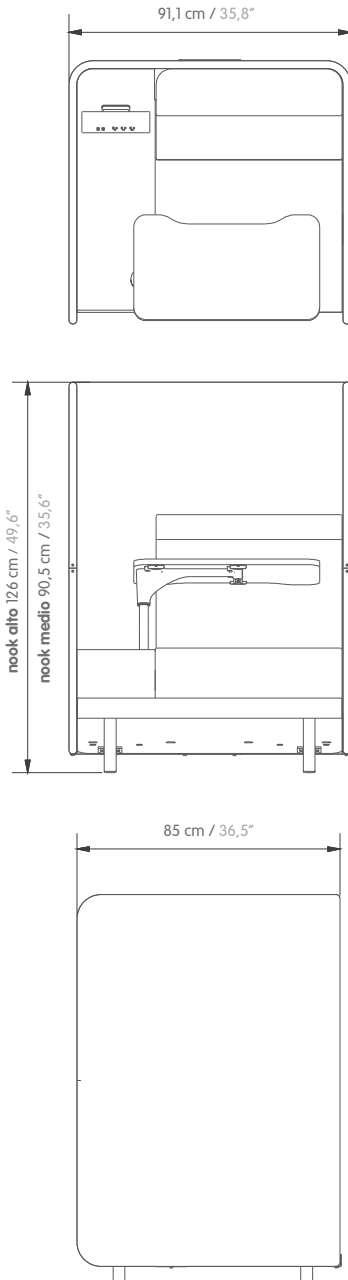
nook represents that place of isolation, so that taken to the labor and productive environment, it is essentially a space for the collaborator or user to have an environment conducive to the generation of ideas and concentration.

Cabina / Cabin

nook



Dimensiones / Dimensions:



Especificaciones Técnicas:

- **Cerramiento:** **Estructura** tapizada en tubería de 1" C-18 y lámina C.R. C-20.
Láminas para cerramiento: Láminas C.R. C-14 para ensamblar el cerramiento.(2 laterales y 1 posterior). Espumas laterales de 2cm D40.
- **Acústico:** **Espaldar:** Formado por un bastidor en aglomerado de 15mm y espumado inyectado. Todo tapizado con un capitoneado frontal.
- **Sofá:** **Asiento:** Los materiales son iguales que el espaldar pero cambia su estructura.
- **Base:** Aglomerado melamina 1 cara. La cara con acabado mirando hacia el piso.
- **Tableta de escritura / trabajo:** Aglomerado de 18mm con acabados en formica.
Sistema rieles Tableta: Pieza fundida en aluminio ajustada a un par de rieles plásticos y con 4 topes en lámina C.R. C-16.
Brazo tableta: Estructura en tubería redonda C.R. 1-1/8" C-14 acompañado de una arandela inferior en lámina C.R. C-16.
- **Grommet:** Sistema de electrificación con tres puertos de potencia y 2 de USB.
- **Mesa lateral:** Bastidor en aglomerado de 18mm, adaptada a la forma del asiento, con acabado en formica postformada.
- **Zócalo:** Pieza tapizada. Estructura en aglomerado de 18mm cubierto de espuma laminada.
- **Patas:** Patas fabricadas con Tubería redonda C.R. 1 1/2" C-16 y platina de acero 3/16"x3".
- **Botas:** Piezas inyectadas en PP (x4).
- **Opcional con ribete:** Cordón decorativo ubicado en el borde del cerramiento.
- **Complementos:** Ver las diferentes opciones en complementos.
- **Versiones:** La versión de **nook alto** y **nook medio** solo tiene variación en la altura del cerramiento.

Acabados / Finishes:

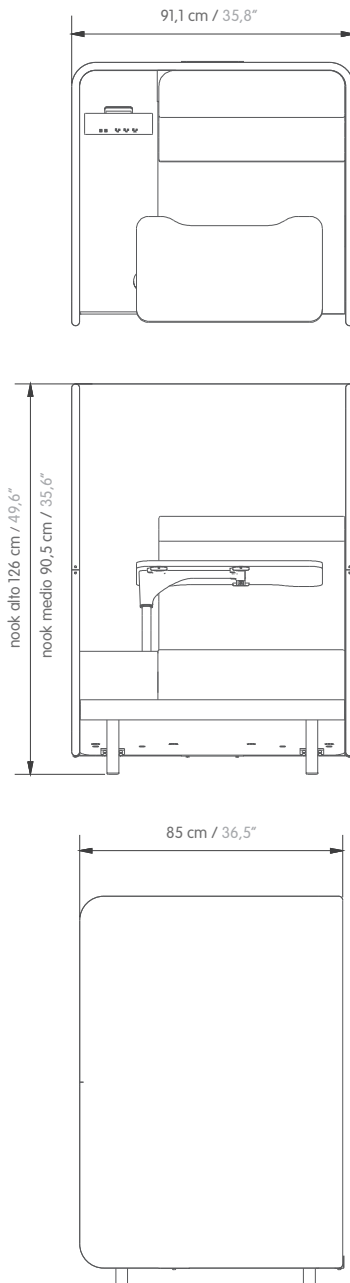
Para acabados disponibles consultar la matriz de acabados / For available finishes, visit our finish library.

Cabina / Cabin

nook



Dimensiones / Dimensions:



General Technical Features:

- **Enclosure:** Upholstered structure in 1" C-16 pipe and C.R. sheet. C-20.
Sheets for cladding: Sheets C.R. C-14 to assemble the enclosure (2 sides and 1 rear).
- **Acoustic:** 2cm side foams D40.
- **Sofa:** **Back:** Formed by a 15mm chipboard frame and injected foam. All upholstered with a capitoneado frontal.
Seat: The materials are the same as the backrest but its structure changes.
- **Base:** 1-sided melamine chipboard. The finished face facing the floor.
- **Writing / work tablet:** 18mm chipboard finished in formica.
Tablet rail system: Cast aluminum fitted to a pair of plastic rails and with 4 stops in C.R. C-16.
Tablet arm: Structure in round tubing C.R. 1-1 / 8" C-14 accompanied by a lower washer in C.R. sheet. C-16.
- **Grommet:** Electrification system with three power ports and 2 USB.
- **Side table:** 18mm chipboard frame, adapted to the shape of the seat, finished in postformed formica.
- **Socket:** Upholstered piece. Structure in 18mm chipboard covered with laminated foam.
- **Legs:** Legs made with round tubing C.R. 1 1/2" C-16 and 3/16" x3" steel plate.
Boots: Pieces injected in PP (x4).
- **Optional with edging:** Decorative cord located on the edge of the enclosure.
- **Accessories:** See the different options in accessories.
- **Versions:** The high nook and medium nook version only have variation in the height of the enclosure.

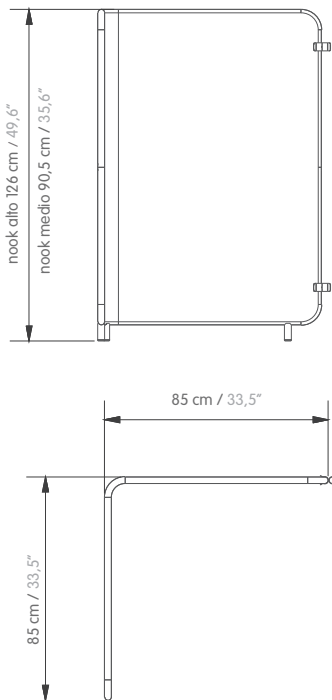
Acabados / Finishes:

Para acabados disponibles consultar la matriz de acabados / For available finishes, visit our finish library.

Complementos / Accessories

Biombo en L / Screen L

Dimensiones / Dimensions:



Lámpara / Lamp



Especificaciones Técnicas:

- **Cerramiento:** Estructura en forma de L, tapizada en tubería de 1" C-18y lámina C.R. C-20.
- **Acústico:** Espumas laterales de 2cm D40.
- **Láminas para cerramiento:** Láminas C.R. C-14 para ensamblar el cerramiento.(2 laterales y 1 posterior). Adicional posee 3 patas en tubería de 1" C-16 y 2 láminas de ensamble que le brindan mayor estabilidad.
- **Opcional: nook con ribete:** Cordón decorativo ubicado en el borde del cerramiento.

General Technical Features:

- **Enclosure:** L-shaped structure, upholstered in 1 "C-16 pipe and C.R. sheet. C-20.
- **Acoustic:** 2cm side foams D40.
- **Sheets for cladding:** Sheets C.R. C-14 to assemble the enclosure (2 sides and 1 rear). Additional it has 3 legs in 1 "C-16 pipe and 2 assembly sheets that provide greater stability.
- **Optional: nook with edging:** Decorative cord located on the edge of the enclosure.

Especificaciones Técnicas:

- **Lámpara:** Conformada por un clip de sujeción a superficie, cable flexible de 30 cm, cabeza cilíndrica led, cable de 1,8 mts aprox. con suiche en medio. El cable baja por biombo y se conecta al gromeet.

General Technical Features:

- **Lamp:** Consisting of a surface fastening clip, 30 cm flexible cable, led cylindrical head, 1.8 m cable approx. with switch in the middle. The cable goes down the screen and connects to the gromeet.

Acabados / Finishes:

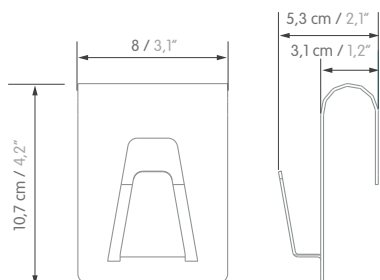
Para acabados disponibles consultar la matriz de acabados / For available finishes, visit our finish library.

Complementos / Accessories

Perchero portabolso / Bag rack

Dimensiones / Dimensions:

Perchero en lámina / Sheet coat rack



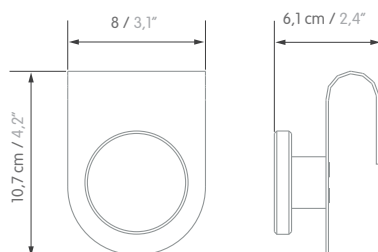
Especificaciones Técnicas:

- **Estructura:** Elaborado en lámina C.R. C-16 con acabado de pintura electrostática.
- **Características:** Este elemento que se ubica en la parte superior del cerramiento en C de nook con el fin de dar la posibilidad al usuario de tener al alcance sus pertenencias personales. El peso máximo recomendado para agregarle a ese elemento es de 5 kg.

General Technical Features:

- **Structure:** Made in C.R. C-16 with electrostatic paint finish.
- **Characteristics:** This element is located in the upper part of the C enclosure of Nook in order to give the user the possibility of having their personal belongings within reach. The maximum recommended weight to add to that item is 5 kg.

Perchero en madera / Wooden coat rack



Especificaciones Técnicas:

- **Estructura:** Elaborado en lámina C.R. C-16 con acabado de pintura electrostática y bloque de madera de roble con acabado natural.
- **Características:** Este elemento que se ubica en la parte superior del cerramiento en C de nook con el fin de dar la posibilidad al usuario de tener al alcance sus pertenencias personales. El peso máximo recomendado para agregarle a ese elemento es de 5 kg.

General Technical Features:

- **Structure:** Made in C.R. C-16 with electrostatic paint finish and oak wood block with natural finish.
- **Characteristics:** This element is located at the top of the C enclosure of nook in order to give the user the possibility of having their personal belongings within reach. The maximum recommended weight to add to that item is 5 kg.

Acabados / Finishes:

Para acabados disponibles consultar la matriz de acabados / For available finishes, visit our finish library.