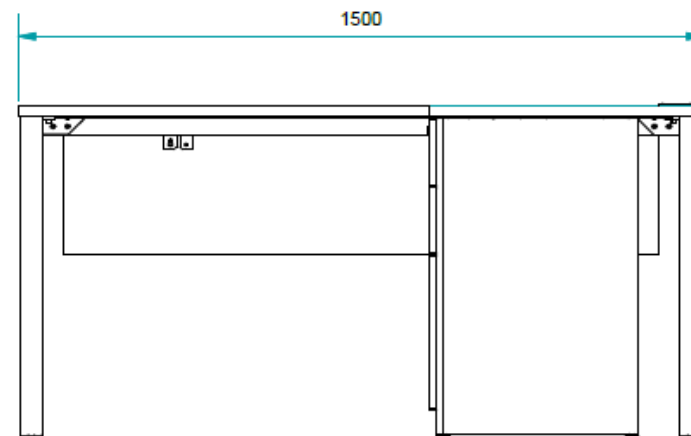
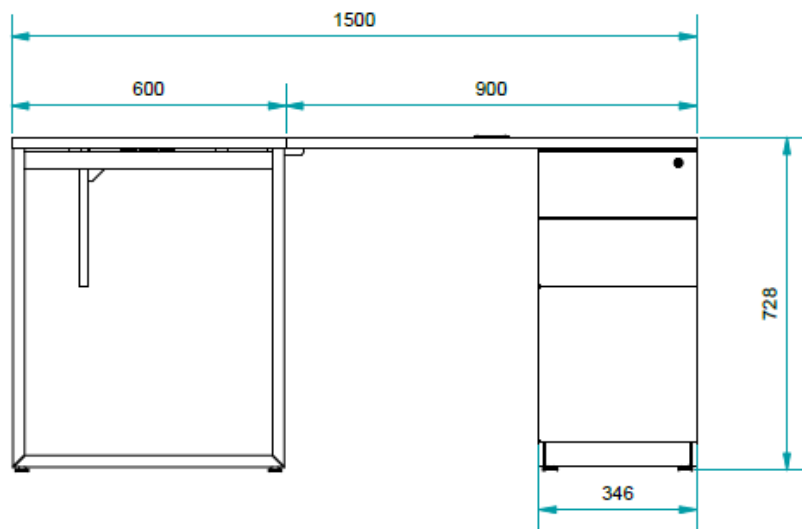


# ESCRITORIO KUO PLUS 1,50 X 1,50 cm

Instructivo de armado escritorio Kou Plus

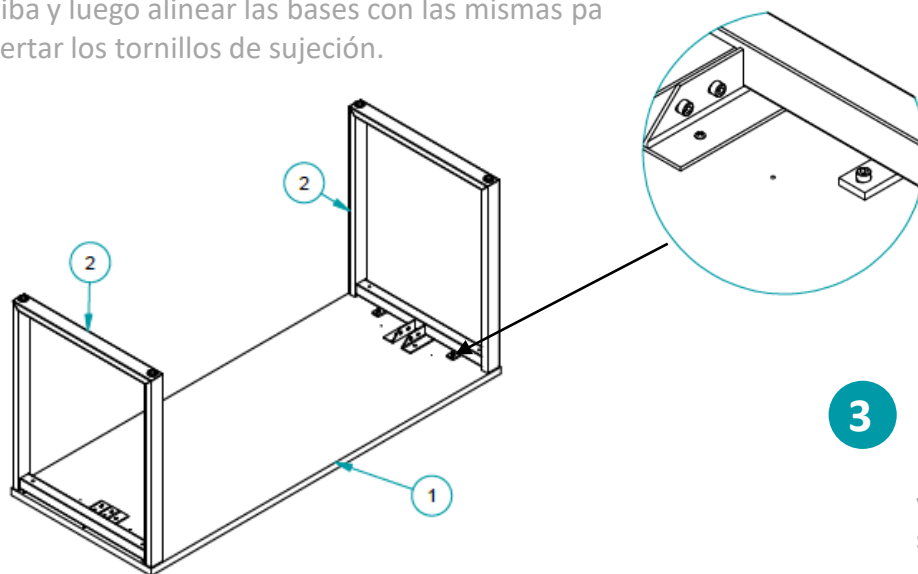


**1** Escritorio kou Plus



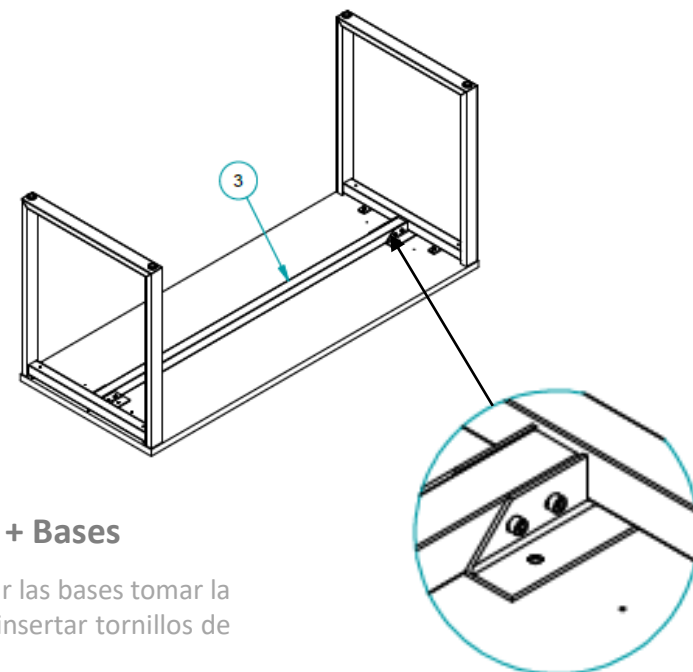
**2** Unión de Superficie + Bases

Posicionar la superficie con las perforaciones hacia arriba y luego alinear las bases con las mismas pa insertar los tornillos de sujeción.



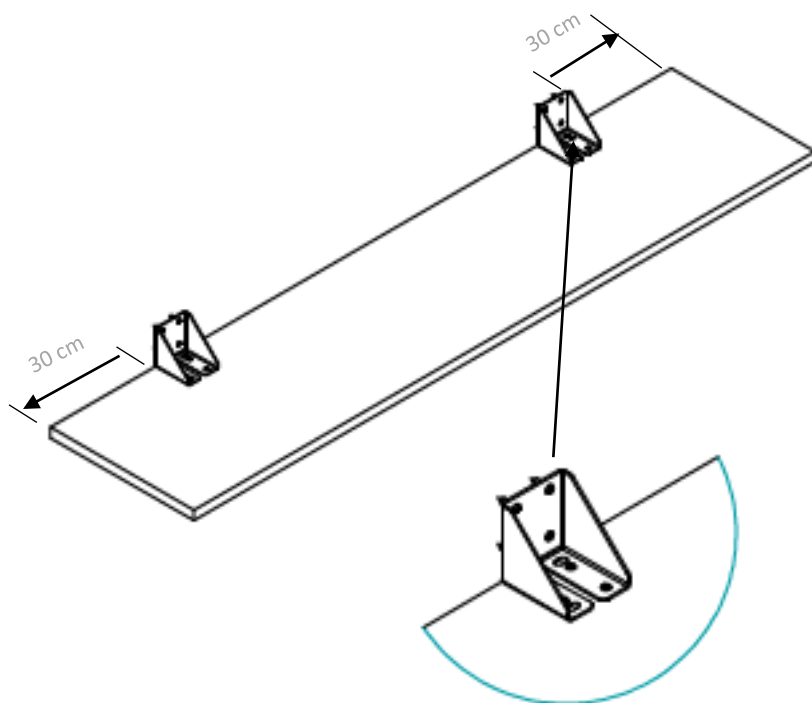
**3** Unión Viga + Bases

Luego de ajustar las bases tomar la viga ubicarla e insertar tornillos de sujeción.



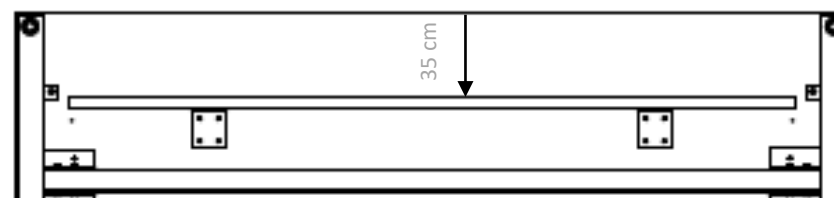
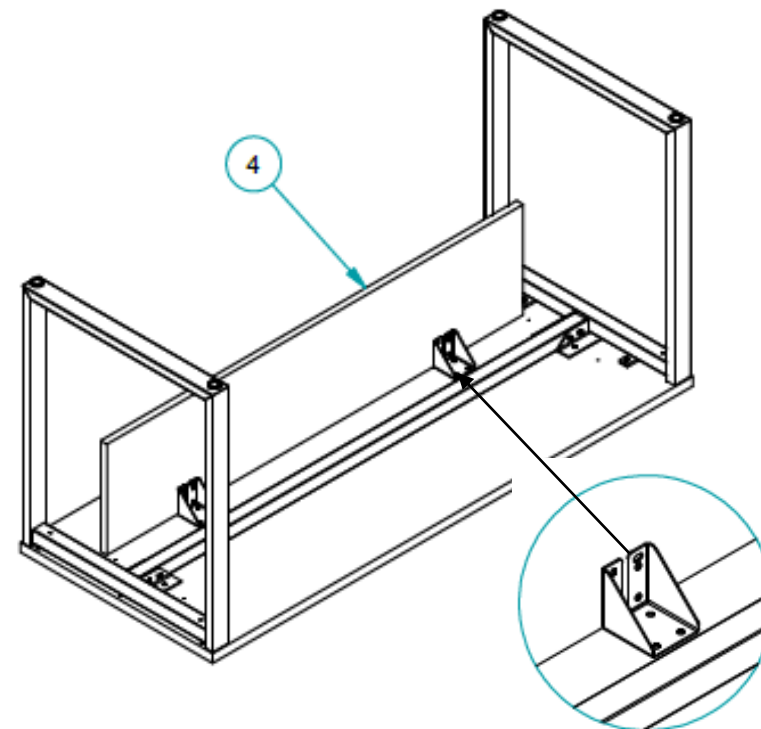
#### 4 Unión de Pie amigo + Faldón

Posicionar el pie amigo como lo muestra la imagen a 30 cm del costado y al Raz para sujetarlo con tornillos.



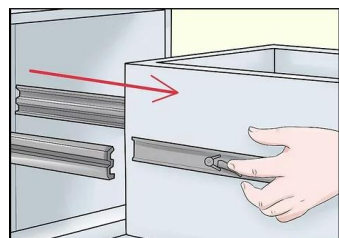
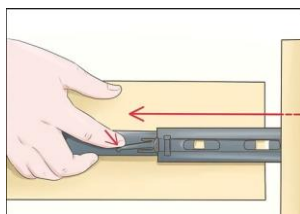
#### 5 Unión de Faldón + Superficie

Posicionarle faldón como lo indica la imagen inferior y luego sujetar con tornillos.



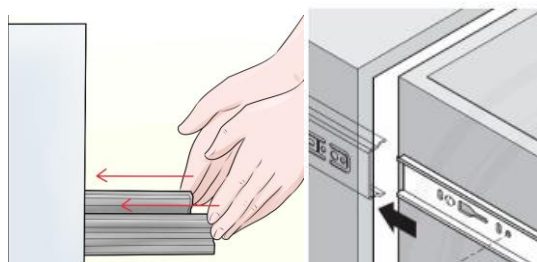
## 6 Montaje y Desmote cajones archivador

Abrir cada cajón y ubicar la palanca de desbloqueo en ambos rieles.



Generar presión en las palancas en sentidos contrarios y luego halar hacia afuera para desmontar cada cajón.

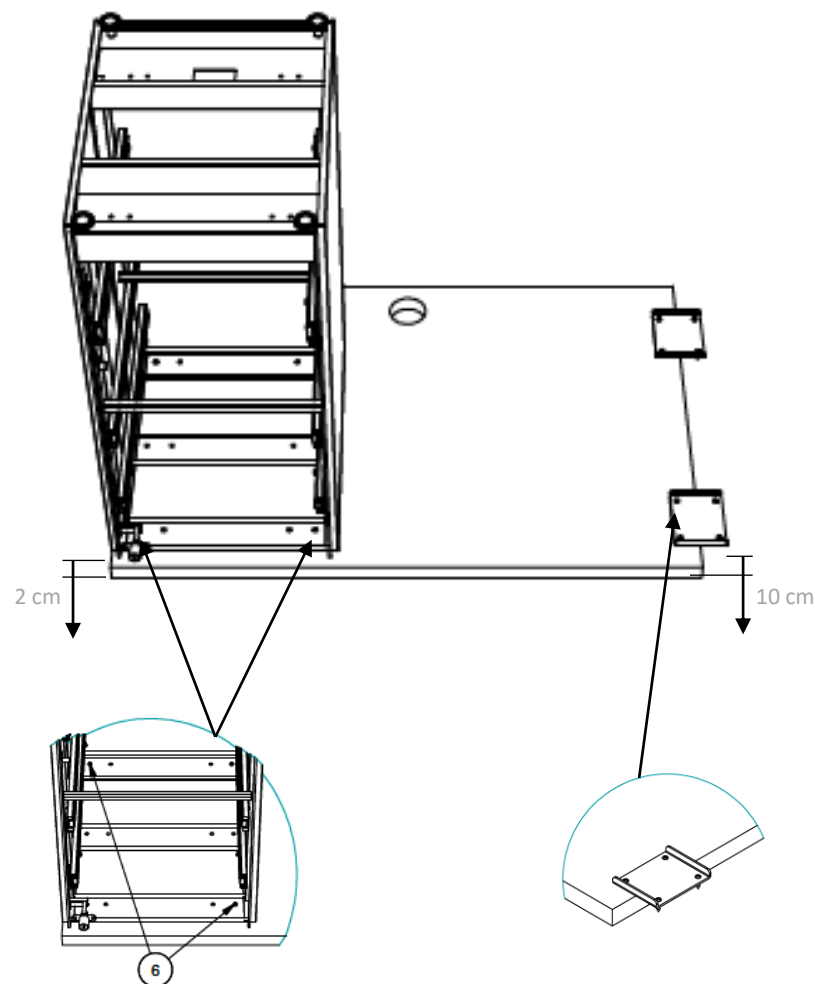
Para hacer el montaje de los cajones posicionar los rieles a Raz de la estructura del archivador.



Después de alinear bien el riel ingresarlo suavemente hasta sentir que hacer clic y verificar que este correctamente montado.

## 7 Unión archivador + superficie auxiliar

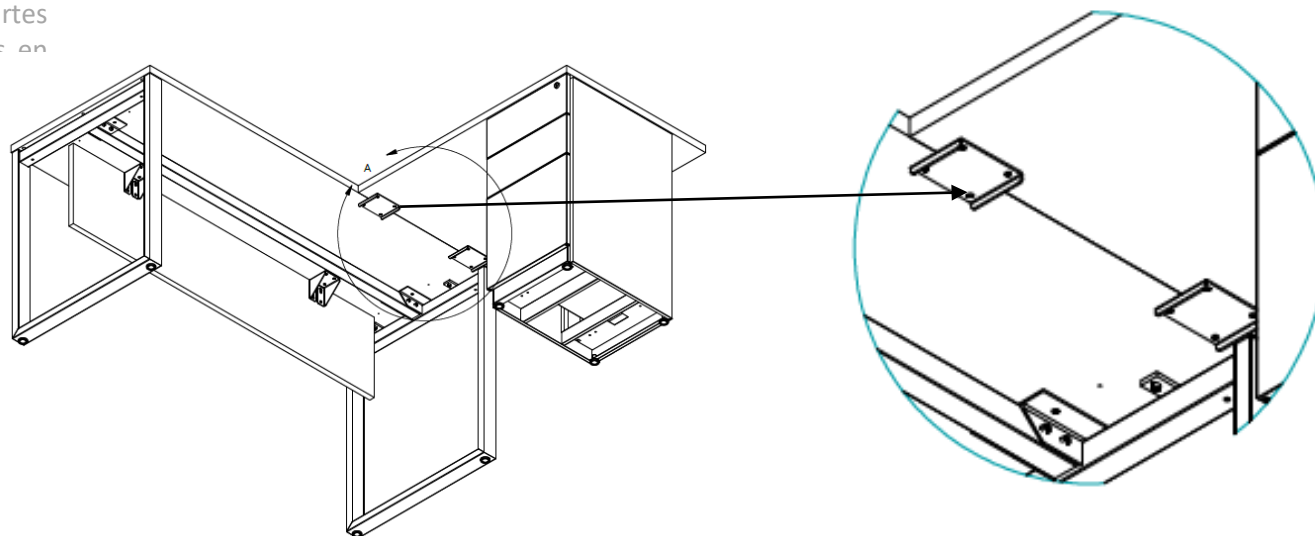
Ubicar la superficie con la perforación en la parte superior, Posicionar el archivador + las U de ajustes según la orientación que se le quiera dar al escritorio para fijarlos con tornillos.



8

## Ensamble final escritorio + superficie auxiliar

Cuando tengamos el escritorio ensamblado y la superficie auxiliar con el archivador, Alinear y unir las partes para instalar los tornillos faltantes en la pieza de unión como muestra la imagen.



Así es como queda nuestro escritorio Kou ensamblado listo para ser usado.



[www.muma.co](http://www.muma.co)



**Servicio al cliente:** + 57 311 771 72 60 | [scliente@muma.co](mailto:scliente@muma.co)