

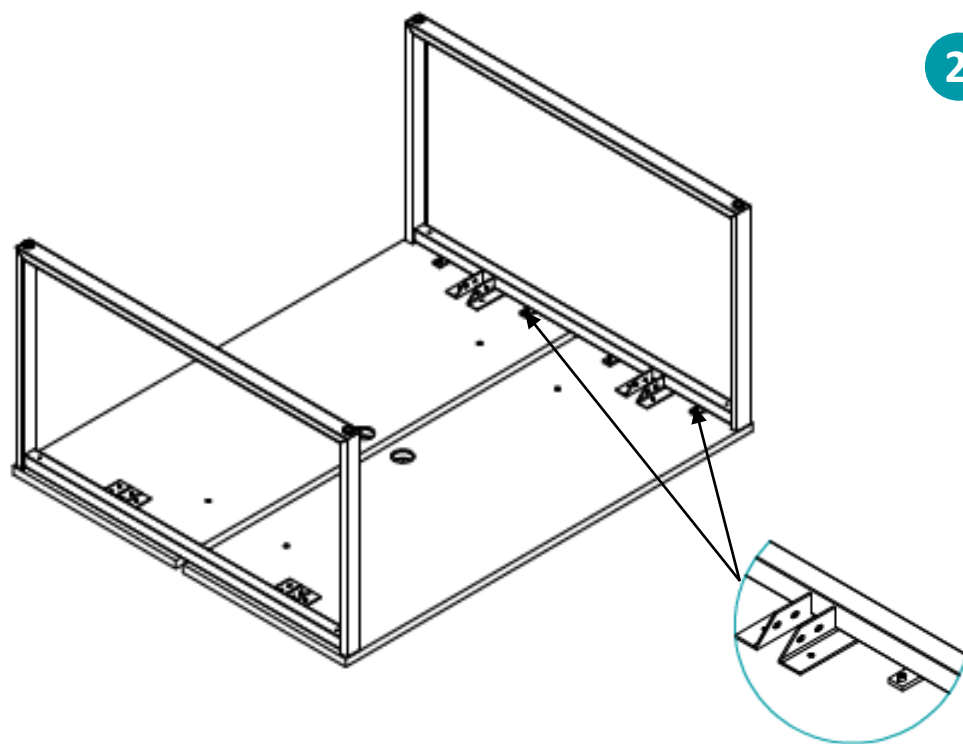
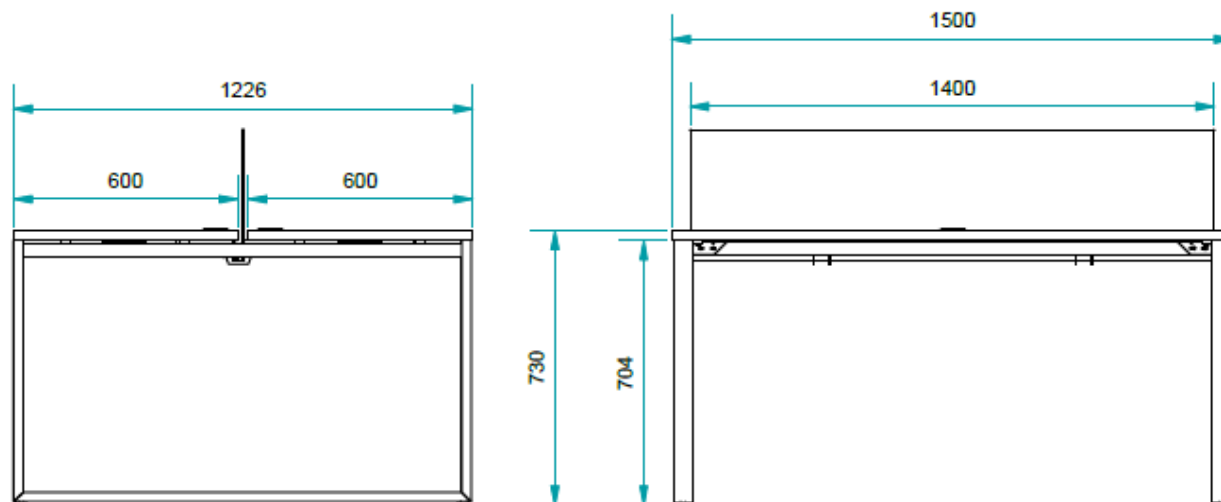
# ESCRITORIO EPIK PLUS 1,50 X 1,22 cm

Instructivo de armado escritorio EPIK PLUS





**1** Escritorio Epik Plus

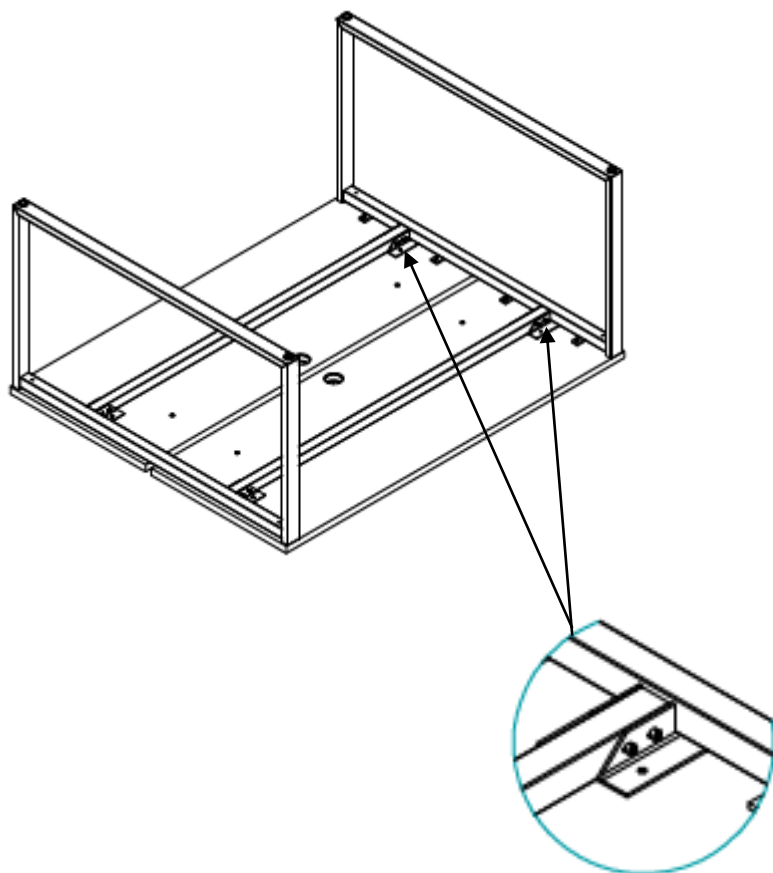


**2** Unión de Superficie + Bases

Posicionar la superficie con las perforaciones hacia arriba y luego alinear las bases con las mismas para insertar los tornillos de sujeción.

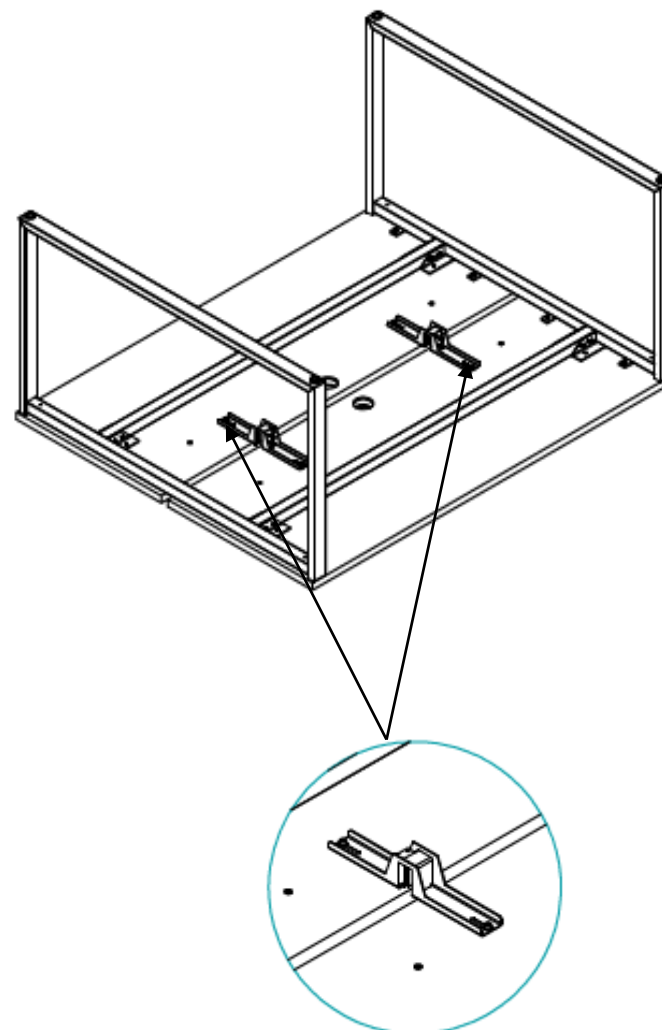
### 3 Unión Viga + Bases

Luego de ajustar las bases tomar las vigas ubicarlas e insertar tornillos de sujeción y ajustar.



### 4 Soporte de pantalla

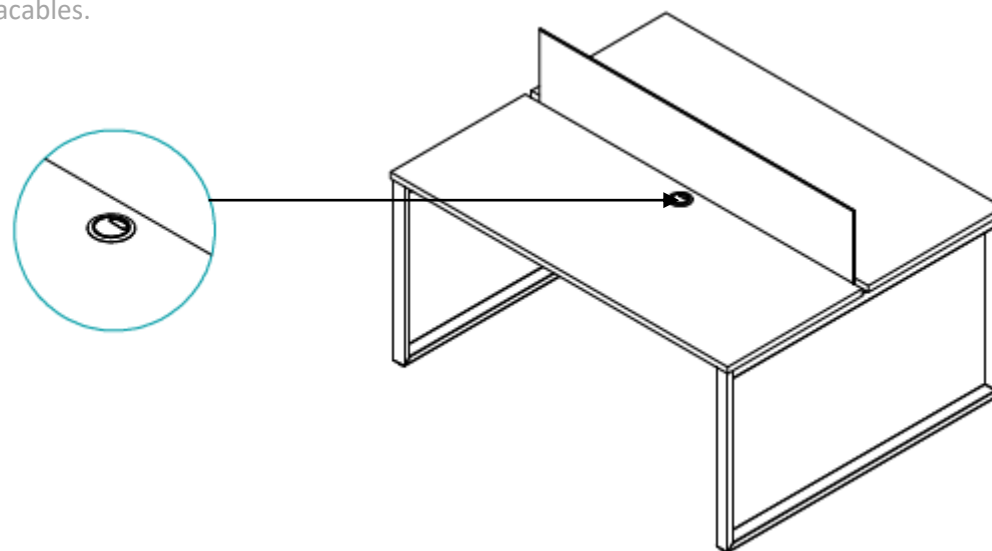
Posicionar los soportes de pantalla como lo muestra la imagen y luego sujetarlos con los tornillos.



5

## Pantalla + pasa cables

Posicionar la pantalla de vidrio como se ve en la imagen dejándola centrada y luego posicionar los pasacables.



Así es como queda nuestro escritorio Kou ensamblado listo para ser usado.



[www.muma.co](http://www.muma.co)



**Servicio al cliente:** + 57 311 771 72 60 | [scliente@muma.co](mailto:scliente@muma.co)