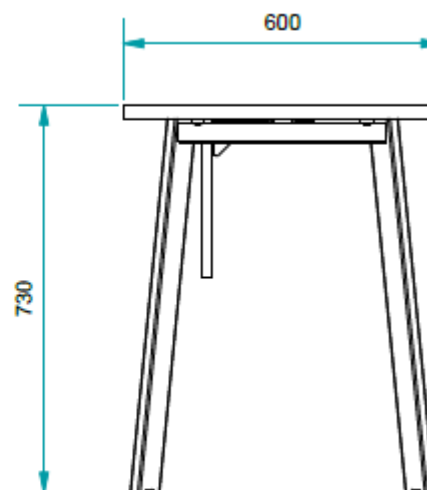
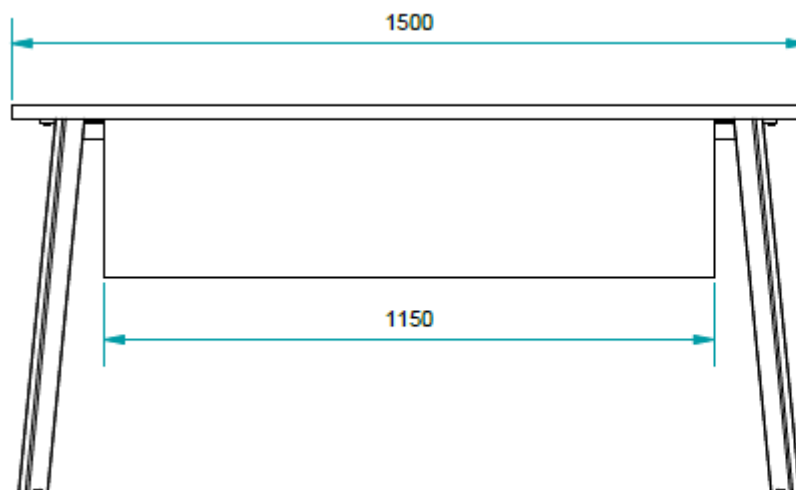


ESCRITORIO DEKO BASIC 1,50 X 60 cm

Instructivo de armado escritorio Deko Basic

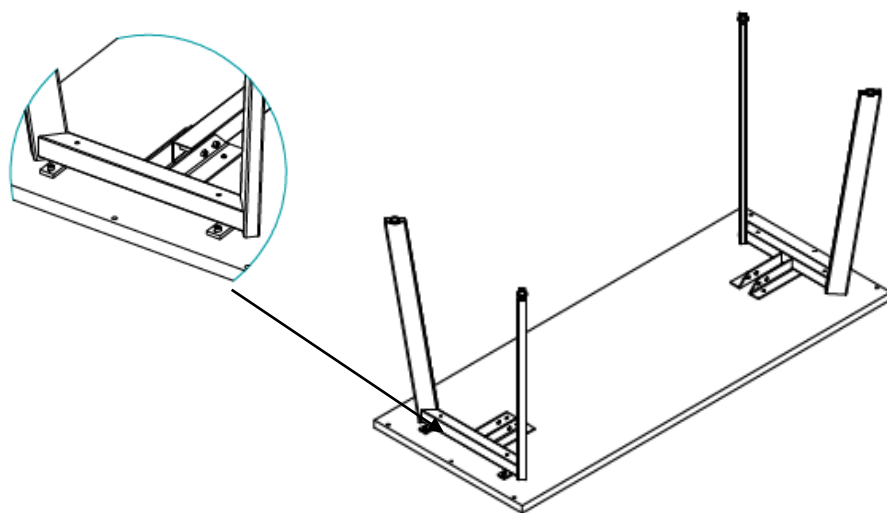


1 Escritorio Deko Basic



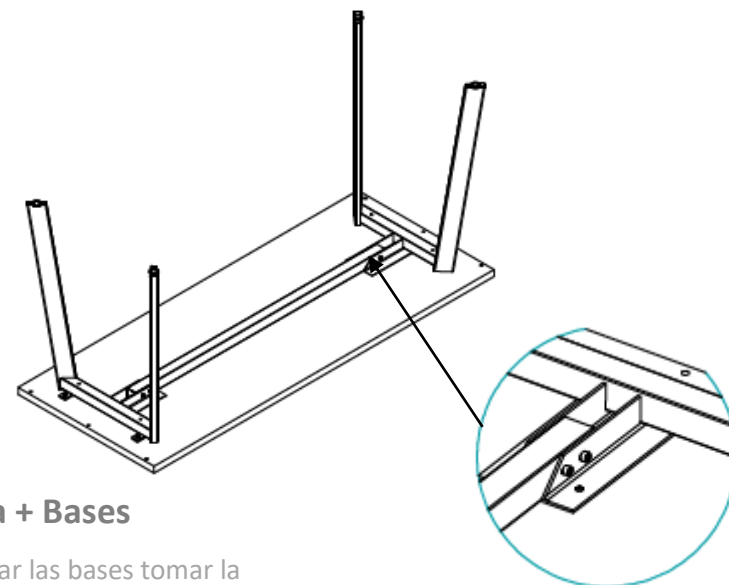
2 Unión de Superficie + Bases

Posicionar la superficie con las perforaciones hacia arriba y luego alinear las bases con las mismas para insertar los tornillos de sujeción.



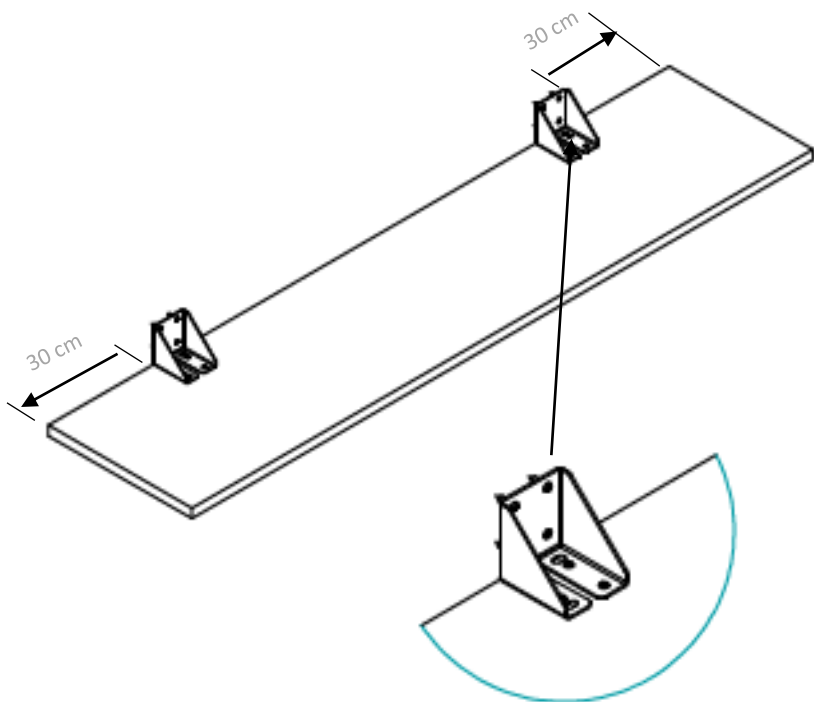
3 Unión Viga + Bases

Luego de ajustar las bases tomar la viga ubicarla e insertar tornillos de sujeción.



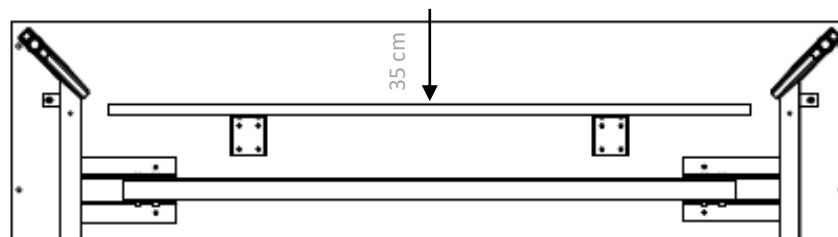
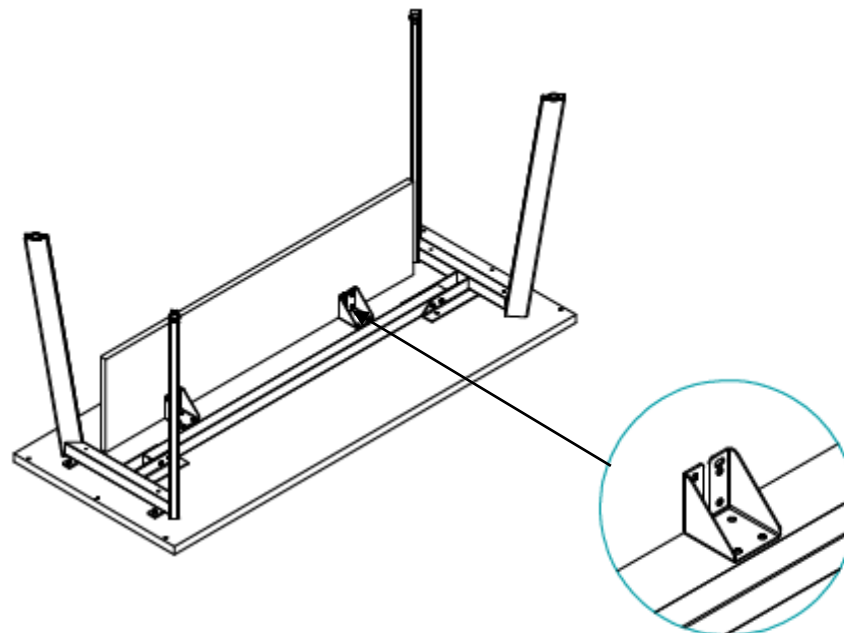
4 Unión de Pie amigo + Faldón

Posicionar el pie amigo como lo muestra la imagen a 30 cm del costado y al Raz para sujetarlo con tornillos.



5 Unión de Faldón + Superficie

Posicionarle faldón como lo indica la imagen inferior y luego sujetar con tornillos.





6

Ensamble final escritorio



Así es como queda nuestro escritorio Kou ensamblado listo para ser usado.



www.muma.co



Servicio al cliente: + 57 311 771 72 60 | scliente@muma.co