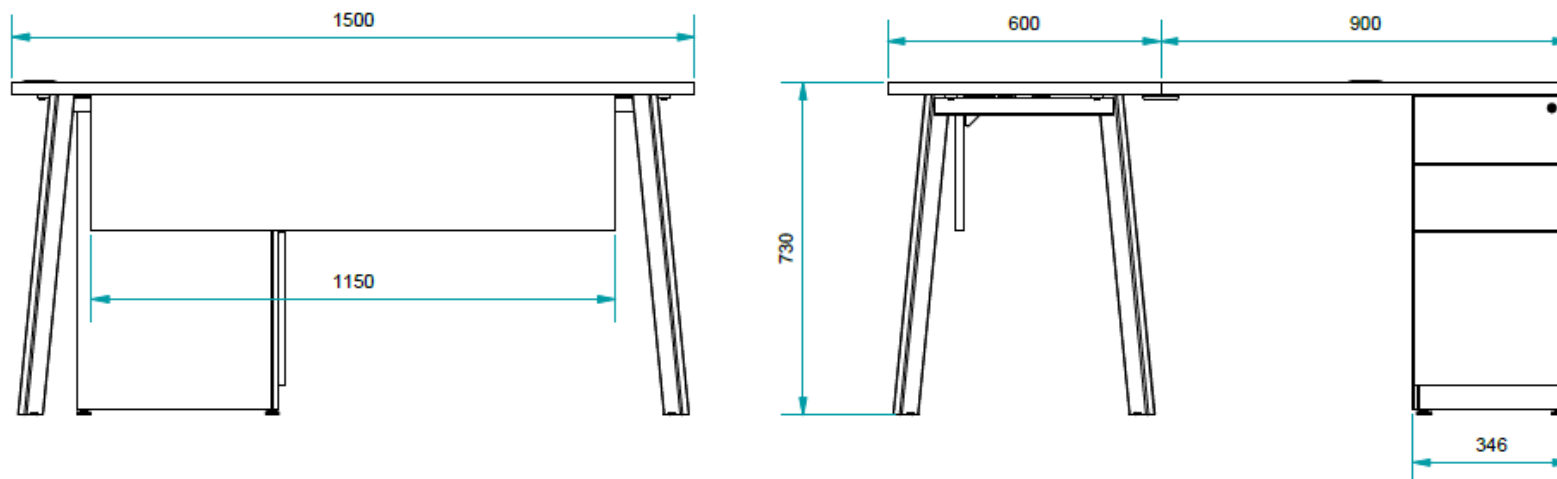


ESCRITORIO DEKO PLUS 1,50 X 1,50 cm

Instructivo de armado escritorio Deko Plus

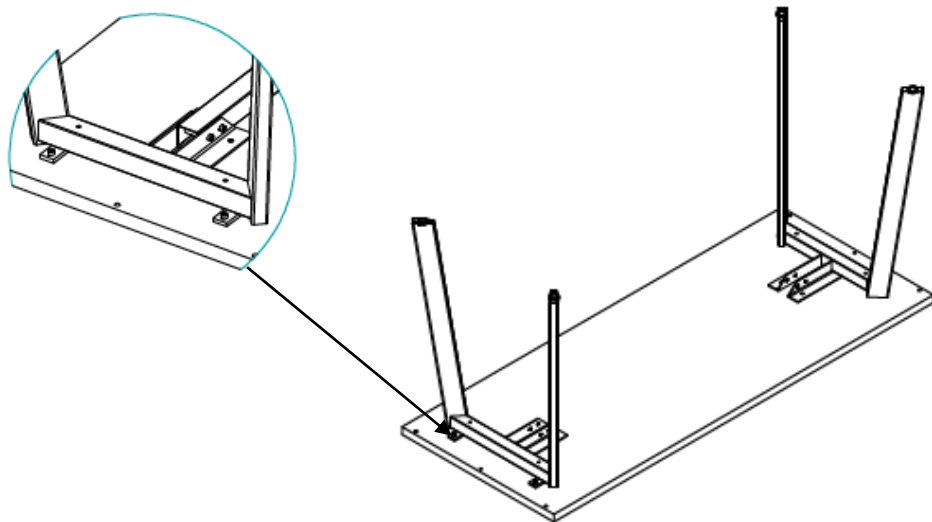


1 Escritorio Deko Plus



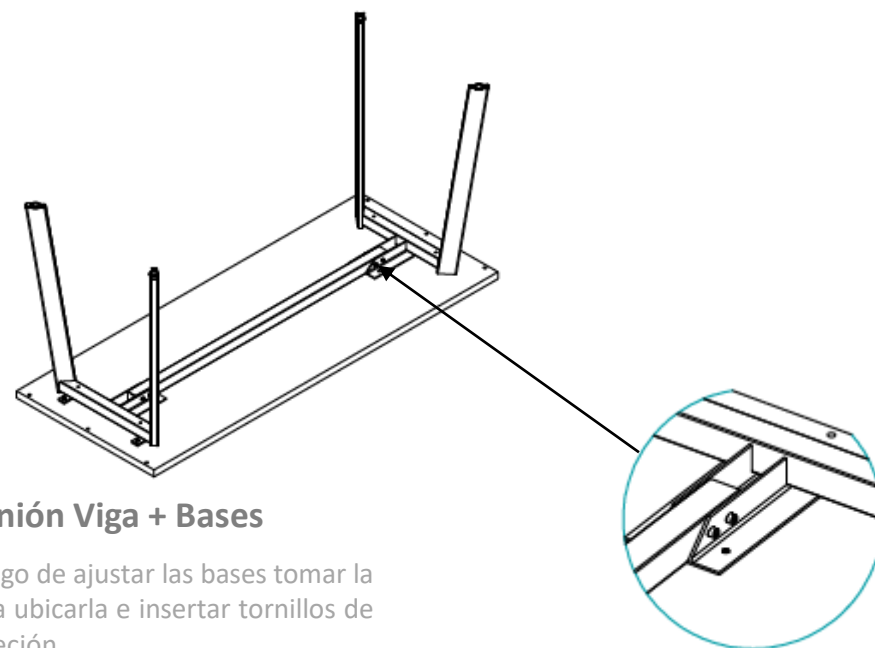
2 Unión de Superficie + Bases

Posicionar la superficie con las perforaciones hacia arriba y luego alinear las bases con las mismas para insertar los tornillos de sujeción.



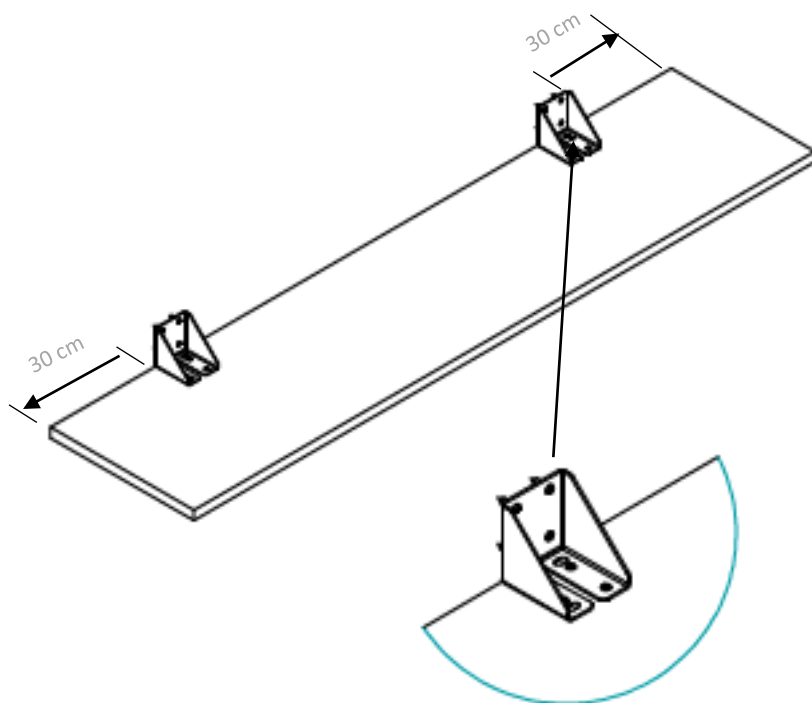
3 Unión Viga + Bases

Luego de ajustar las bases tomar la viga ubicarla e insertar tornillos de sujeción.



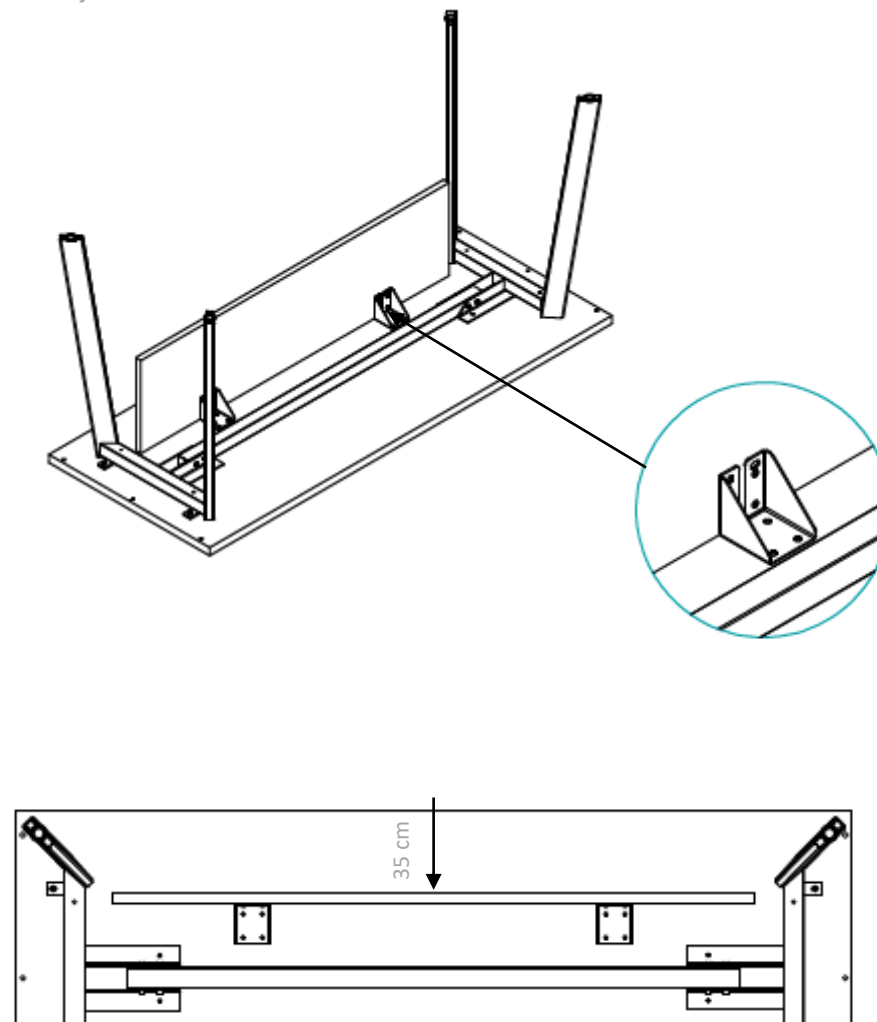
4 Unión de Pie amigo + Faldón

Posicionar el pie amigo como lo muestra la imagen a 30 cm del costado y al Raz para sujetarlo con tornillos.



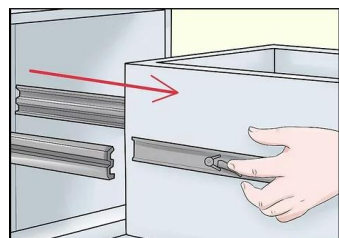
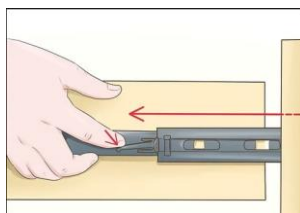
5 Unión de Faldón + Superficie

Posicionarle faldón como lo indica la imagen inferior y luego sujetar con tornillos.



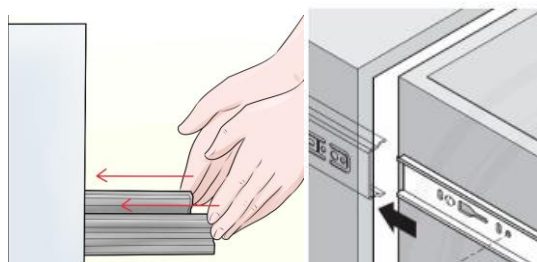
6 Montaje y Desmote cajones archivador

Abrir cada cajón y ubicar la palanca de desbloqueo en ambos rieles.



Generar presión en las palancas en sentidos contrarios y luego halar hacia afuera para desmontar cada cajón.

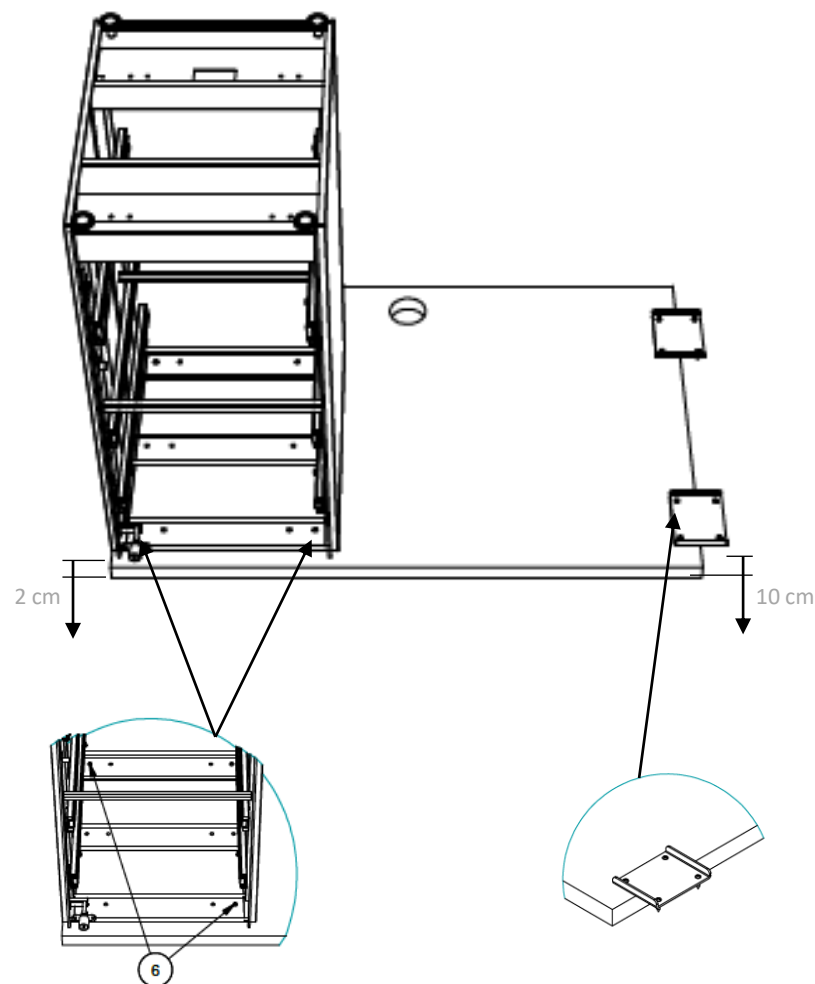
Para hacer el montaje de los cajones posicionar los rieles a Raz de la estructura del archivador.



Después de alinear bien el riel ingresarlo suavemente hasta sentir que hacer clic y verificar que este correctamente montado.

7 Unión archivador + superficie auxiliar

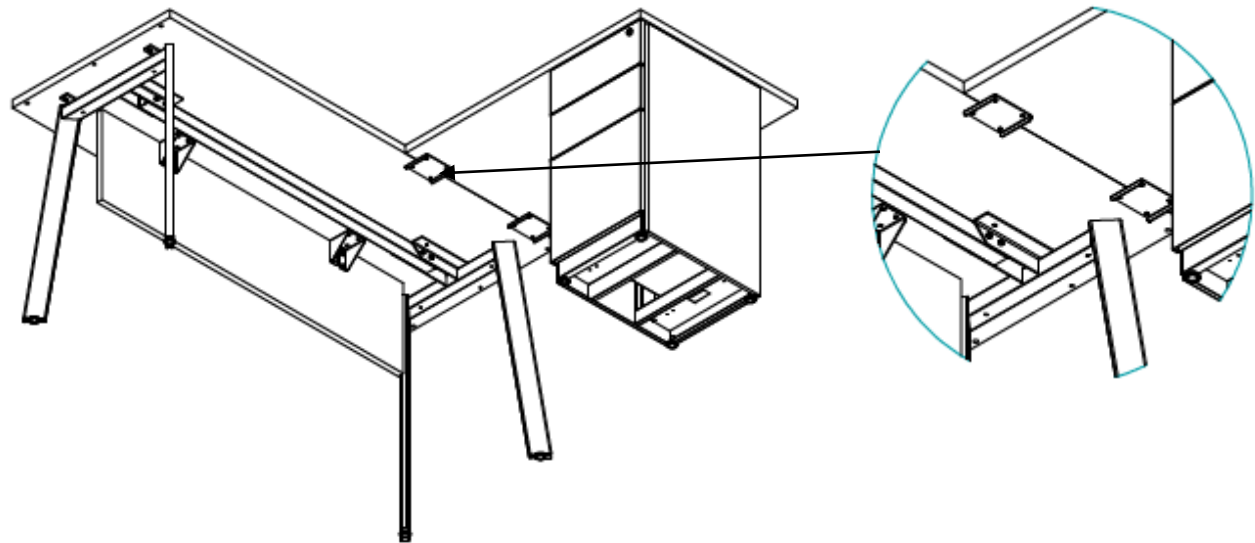
Ubicar la superficie con la perforación en la parte superior, Posicionar el archivador + las U de ajustes según la orientación que se le quiera dar al escritorio para fijarlos con tornillos.



8

Ensamble final escritorio + superficie auxiliar

Cuando tengamos el escritorio ensamblado y la superficie auxiliar con el archivador, Alinear y unir las partes para instalar los tornillos faltantes en la pieza de unión como muestra la imagen.



Así es como queda nuestro escritorio Kou ensamblado listo para ser usado.



www.muma.co



Servicio al cliente: + 57 311 771 72 60 | scliente@muma.co