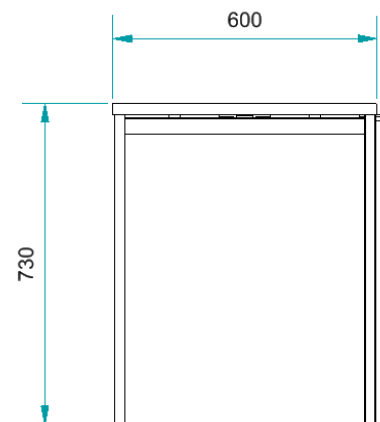
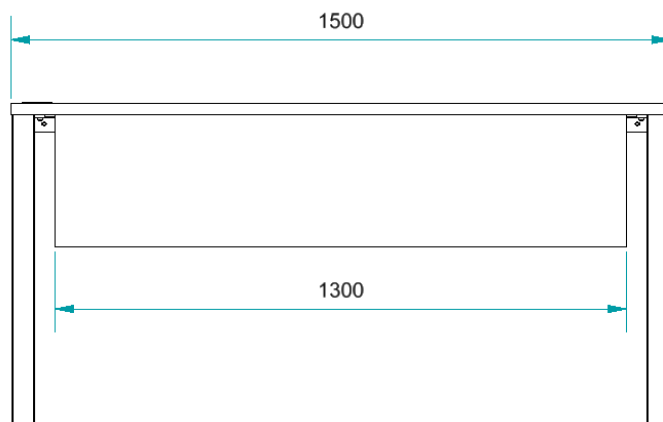


ESCRITORIO COBAL BASIC 1,50 cm

Instructivo de armado escritorio Cobal Basic

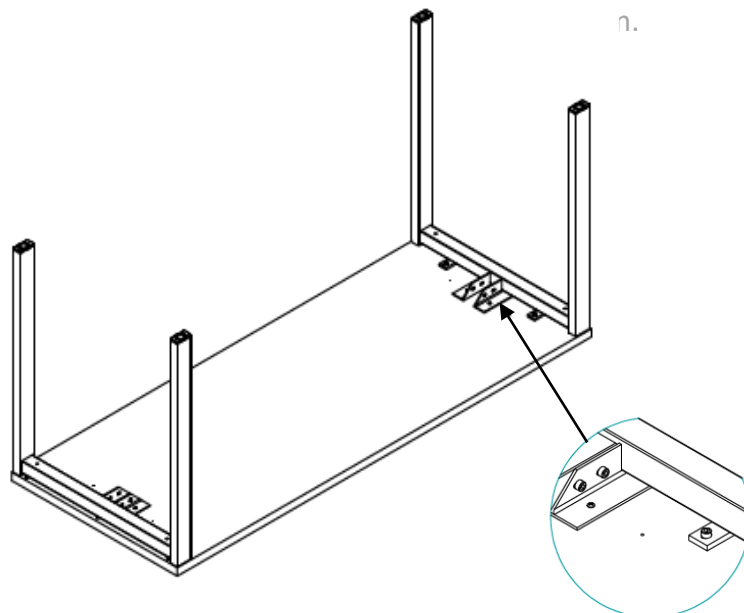


1 Escritorio Cobal Basic



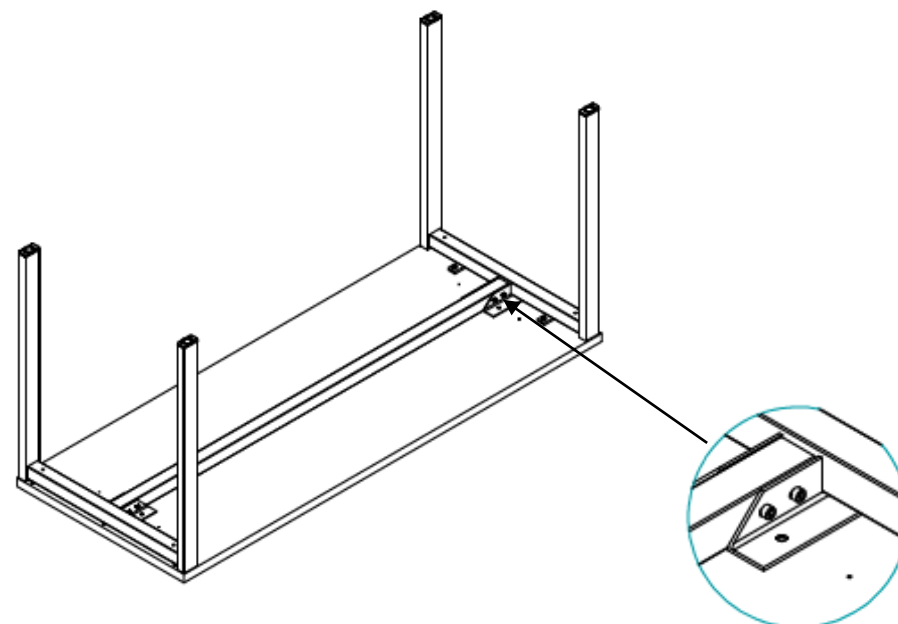
2 Unión de Superficie + Bases

Posicionar la superficie de 1,50 cm con las perforaciones hacia arriba y luego alinear las bases con



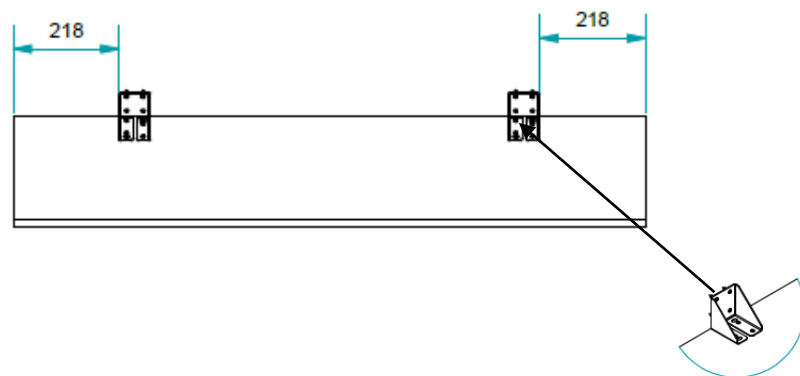
3 Unión Viga + Bases

Luego de ajustar las bases tomar la viga ubicarla e insertar tornillos de sujeción.

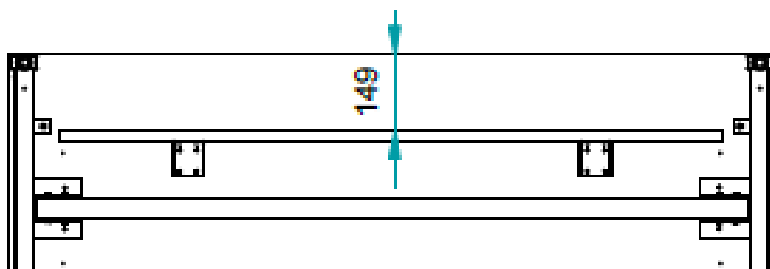


4 Unión de Pie amigo + Faldón

Posicionar el pie amigo como lo muestra la imagen a 30 cm del costado y al Raz para sujetarlo con tornillos.

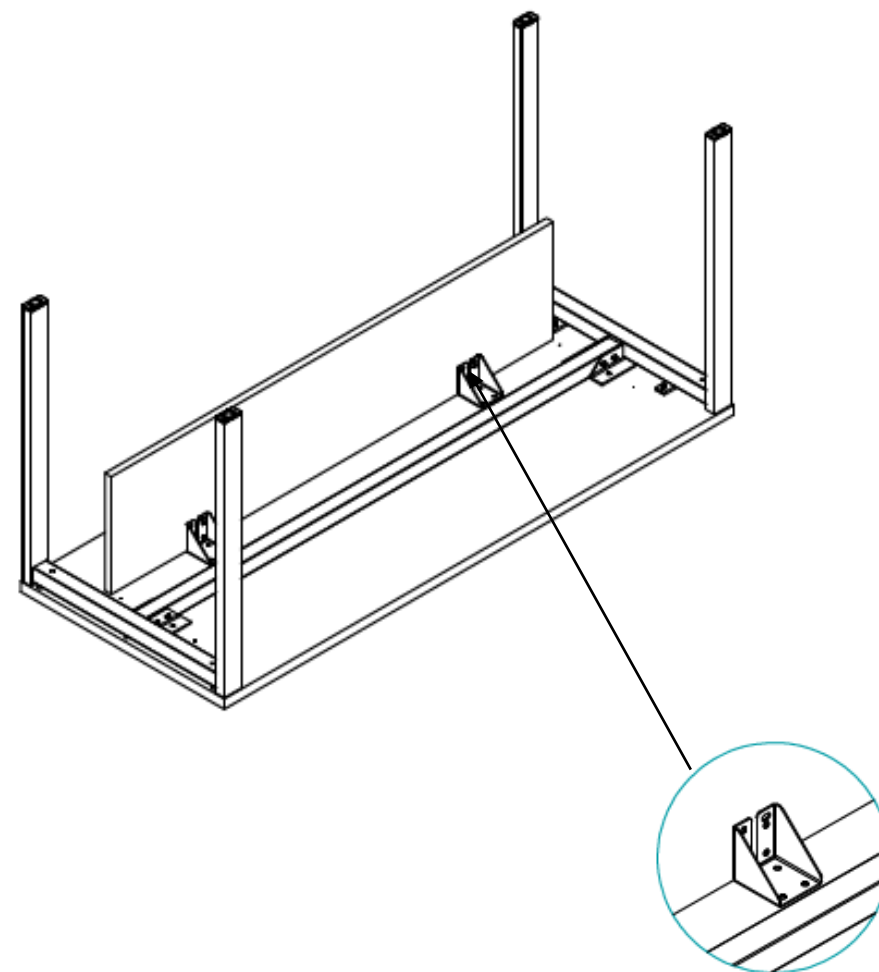


Medida para ubicar el Faldón



5 Unión de Faldón + Superficie

Posicionarle faldón como lo indica la imagen inferior y luego sujetar con tornillos.





7

Ensamble final escritorio

Así es como queda nuestro escritorio
Kou ensamblado listo para ser usado.





www.muma.co



Servicio al cliente: + 57 311 771 72 60 | scliente@muma.co