

mariposa



Productividad & Bienestar / Productivity & Wellbeing:

Silla multipropósito con diseño clásico, neutro y amplia variedad de colores. **mariposa** es la solución idónea en todo tipo de ambientes. /

Multipurpose chair with classic and neutral design, and a wide variety of colors. **mariposa** is the ideal solution in all types of environments..

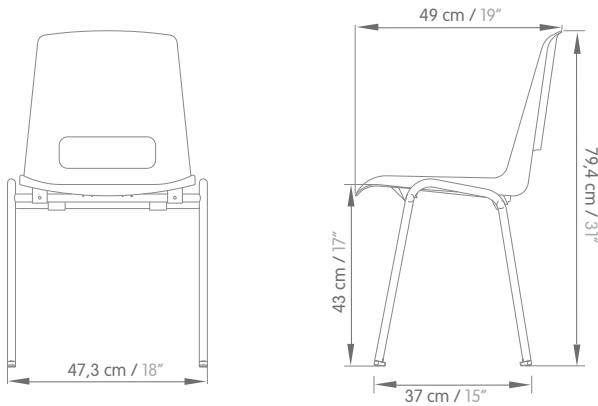
Sillas / Chairs

mariposa

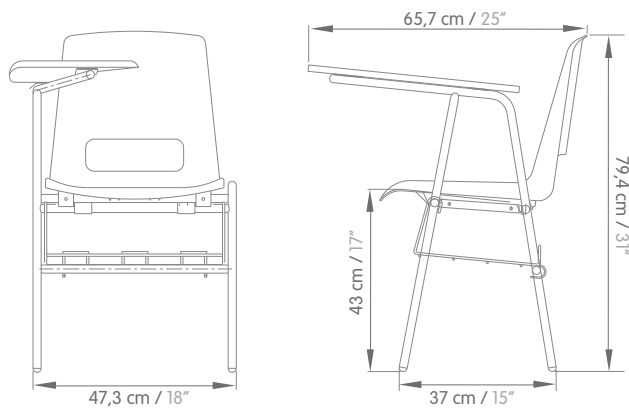


Dimensiones / Dimensions:

Individual / Stacker



Universitaria / University Chair



Especificaciones Técnicas:

- **Carcasa plástica:** Polipropileno inyectado.
- **Espuma asiento y espaldar:** Opcional densidad 30 (asiento) y 26 (espaldar).
- **Estructura:** Tubería diámetro 3/4" calibre 18.
- **Recubrimiento:** Pintura electrostática y cromo.
- **Apilamiento:** 10 unidades sin tapizar. No aplica para silla universitaria.
- **Botas:** Polipropileno inyectado.
- **Tableta Silla Universitaria:** MDF 18 mm con laminado de alta presión y canto PVC de 1 mm (solamente en color gris).
- **Opcional Silla Universitaria:** Rejilla en varillas 4 y 6 mm.

General Technical Features Stacker and University chairs:

- **Plastic Shell:** Injected polypropylene.
- **Foam, backrest & seat:** Optional 30 (seat) and 26 (backrest) density.
- **Frame:** D 3/4" Steel tube, 18 gauge.
- **Frame finish:** Powder coat paint and chrome.
- **Stackability:** 10 units without upholstery. Dont apply for university chair.
- **End Caps:** Injected polypropylene.
- **Tablet University Chair:** 18 mm MDF with high pressure laminate (HPL) and 1 mm PVC edge (gray only).
- **Optional University Chair:** 5/32" and 15/64" steel-rod bookrack.

Acabados / Finishes:

Para acabados disponibles consultar la matriz de acabados / For available finishes, visit our finish library.